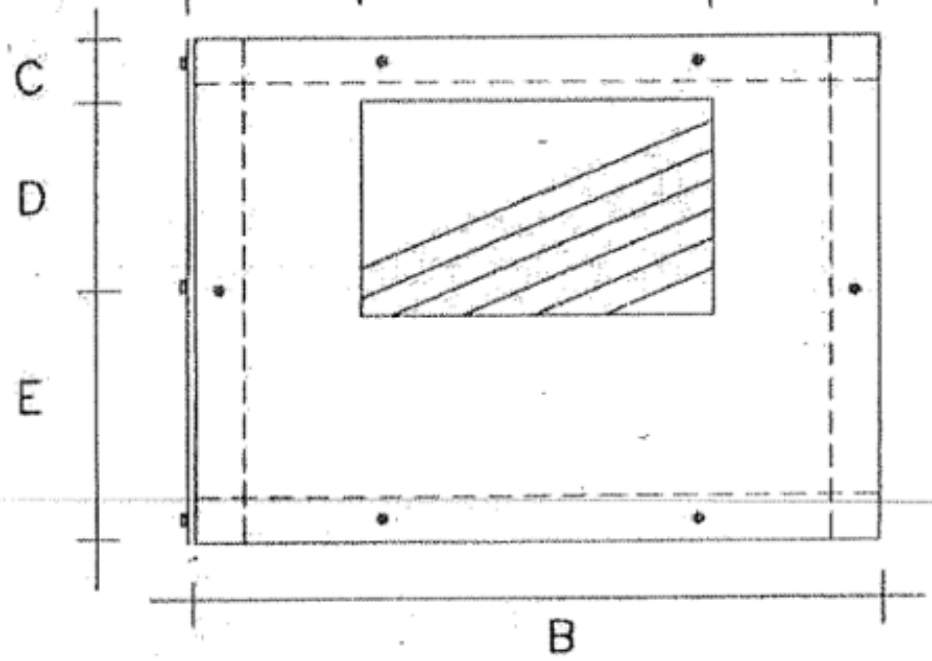
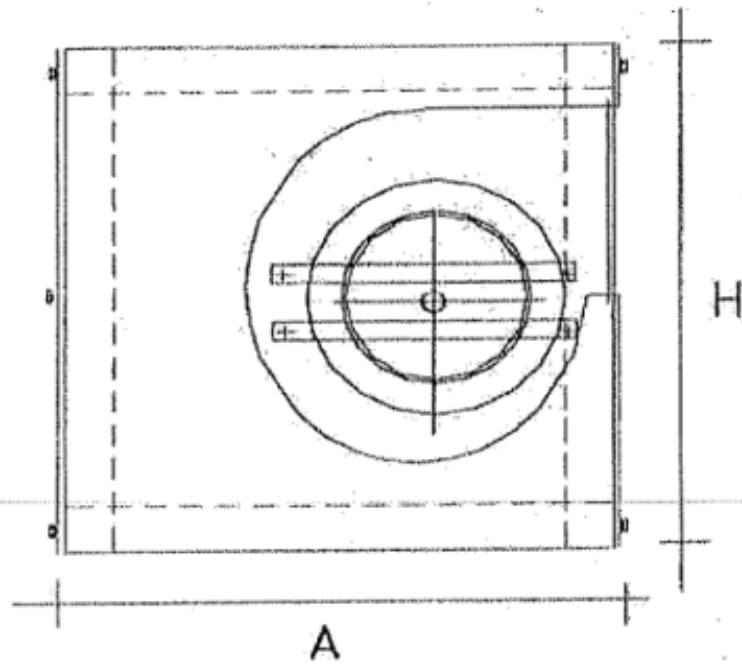


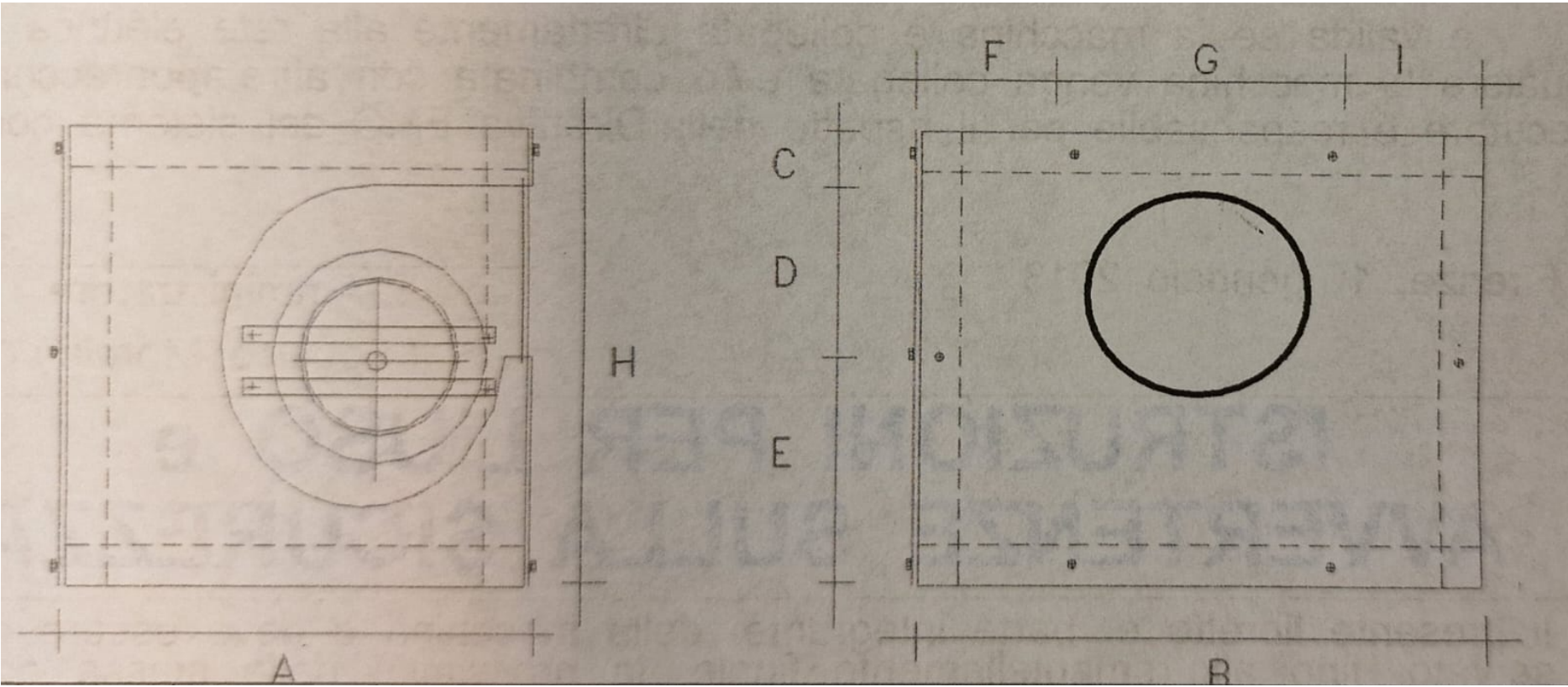
ESTRATTORI A CASSONETTO SERIE PICCOLA

MODELLO	VENTILAZIONE	A mm	B mm	H mm	C mm	D mm	E mm	F mm	G mm	I mm
TAAF5146S4	ED DM 146/180 4P 1V 220	285	358	285	40	95	150	73	212	73
TAAF5146	D2E146-HT5902 4V 2P 220	370	325	425	85	155	85	135	155	135

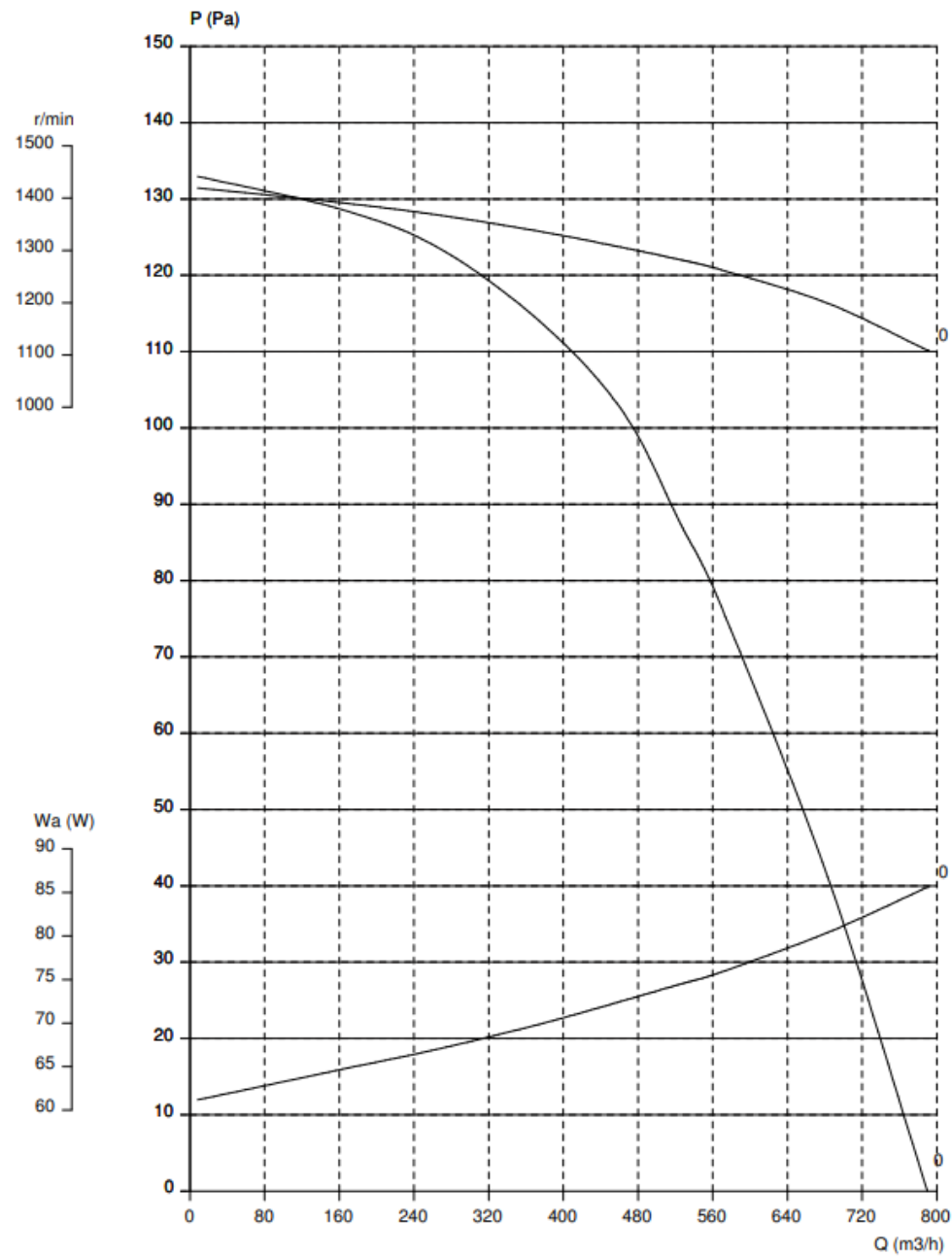
TAAF5146S4



TAAF5146



TAAF5146S4 PRESTAZIONE DELL'ARIA 50 Hz



0.- 6D15-014.063 (18/11/2012) ELECTROMECHANICA RF4C-146/180 K034 SF-1695
 Wa FORWARD ØImpeller= 0.146m Width= m V Hz A
 assaig determinació valors ErP condensador assaig C=3µF-450V. TESTED TO: 230V / 50 Hz -

TAAF5146 PRESTAZIONE DELL'ARIA 50Hz

pfs @ rho=1,2 kg/m³

