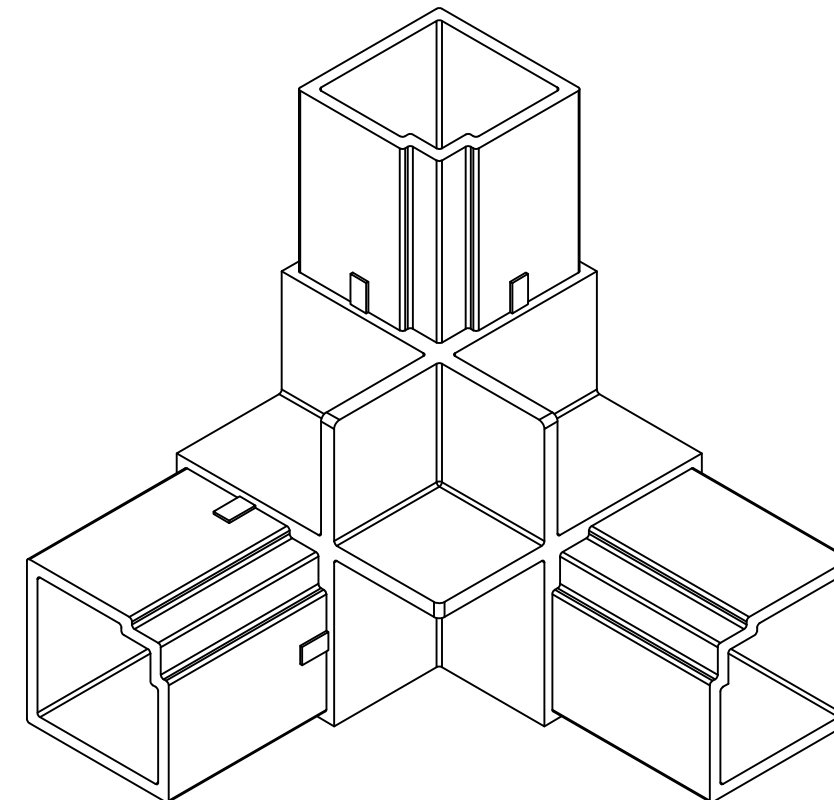
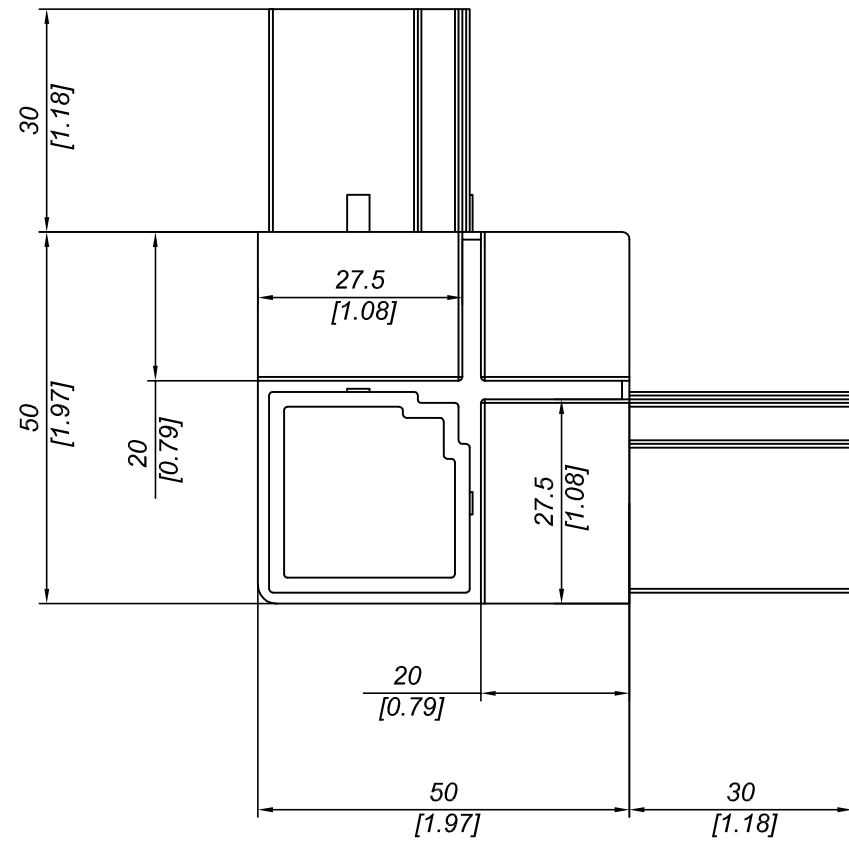


Q.TÀ SCATOLA PACKAGE Q.TY	130
PESO SCATOLA PACKAGE WEIGHT	20 kg 44.1 lbs
DIMENSIONI SCATOLA PACKAGE DIMENSION	33x47x30 cm 12.99x18.5x11.81 inches



DESCRIZIONE ANGOLO IN ALLUMINIO PER PROFILO P 130/25							
DESCRIPTION ALUMINIUM JOINT FOR PROFILE P 130/25							
MATERIALE MATERIAL	ALLUMINIO (AB 46100) ALUMINIUM (AB 46100)	TRATTAMENTO TREATMENT	--	SCALA SCALE	1:1	DATA DATE	06/08/2009
PESO TEORICO THEORETICAL WEIGHT	-- kg -- lbs	NORMA TOLLERANZA STANDARD TOLERANCE	--	CODICE CODE	A30-25	FORMATO SIZE	A3

Questo disegno è di proprietà riservata alla ditta PRO-LAM ALLUMINIO s.r.l. A termini di legge è assolutamente vietato riprodurre o comunicare a terzi il contenuto del presente disegno. This drawing is a property of PRO-LAM ALLUMINIO s.r.l. This drawing shall not be reproduced or released to others except as otherwise authorized by PRO-LAM ALLUMINIO s.r.l.